

UWAGI OGÓLNE

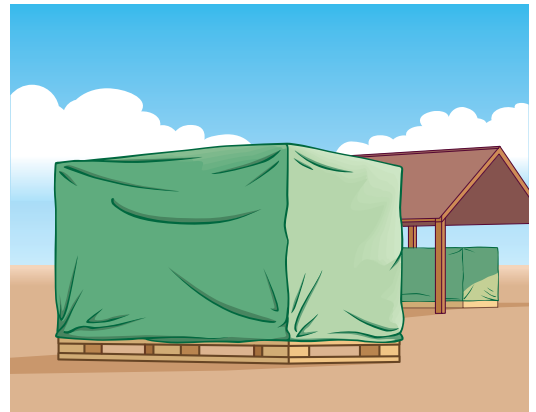
- Płyty należy instalować tak, aby żeberka bieły zgodnie z kierunkiem spadku dachu.
- Zadaszenia z płyt komorowych należy zawsze projektować **z pochyleniem co najmniej 5°** względem poziomu (tj. ze spadkiem ok. 85 - 90 mm/m długości płyty), by umożliwić nieodzowny spływ wody deszczowej. Niespełnienie tego warunku może zaowocować licznymi niekorzystnymi konsekwencjami, w szczególności możliwością przeciekania konstrukcji.
- Płyty poliwęglanowe pozostają stabilne podczas długotrwałej pracy w zakresie temperatur od - 40°C do + 120°C. Nie należy przekraczać temperatur granicznych, ponieważ grozi to zniszczeniem płyt.
- Zabronione jest chodzenie bezpośrednio po płytach, gdyż może to doprowadzić do różnego rodzaju uszkodzeń, jak np. zarysowania, wgniecenia lub podziurawienie powierzchni albo też zgniecenie żeberk struktury wewnętrznej, skutkujące utratą nośności całej płyty. W sytuacjach koniecznych (np. podczas montażu), w celu odpowiedniego rozłożenia nacisków należy stosować deski („łaty”) oparte na co najmniej kilku żeberkach.

SKŁADOWANIE

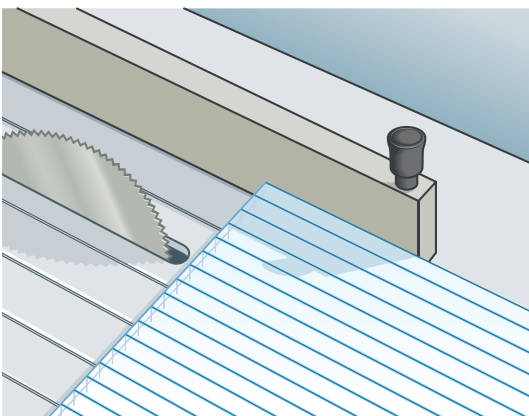
- Gdy tylko to możliwe, najlepiej jest przechowywać płyty w pomieszczeniu izolowanym od zewnętrznych warunków atmosferycznych.
- Przechowywane płyty należy ułożyć na płaskiej powierzchni - na palcie lub na drewnianych belkach (kantówkach), o szerokości minimum 100 mm, rozmieszczonych w odstępach nie większych niż 1 m. **Nie kłaść na rozrzanych podłożach !**
- W razie konieczności składowania na otwartej przestrzeni (np. na placu budowy tuż przed montażem), **stos płyt należy okryć starannie nieprzezroczystym, jasnym materiałem w celu zabezpieczenia przed słońcem, deszczem i wiatrem.**

Charakterystycznym zjawiskiem towarzyszącym składowaniu płyt z tworzyw sztucznych w stosie - w tym także płyt PC - jest występowanie efektu kumulacji ciepła, gdy taki stos zostanie wystawiony na bezpośrednie działanie promieni słonecznych. W wyniku wnikania promieniowania słonecznego w głąb stosu płyt temperatura w jego wnętrzu może osiągnąć znaczną wartość, przewyższając temperaturę mięknięcia folii maskującej.* W rezultacie może dochodzić do sklejanania się płyt ze sobą, a nawet trwałego wnikania folii maskującej w powierzchnię płyt. Ten ostatni efekt może wystąpić również wtedy, gdy wykonawca - już po zamontowaniu płyt w konstrukcji - będzie zbyt długo zwlekał z całkowitym usunięciem folii maskujących.

*Czasami temperatura w stosie przewyższa nawet temperaturę mięknięcia materiału płyty, a wówczas może dojść do nieodwracalnej deformacji struktury płyty komorowej lub profilu płyty falistej/trapezowej.

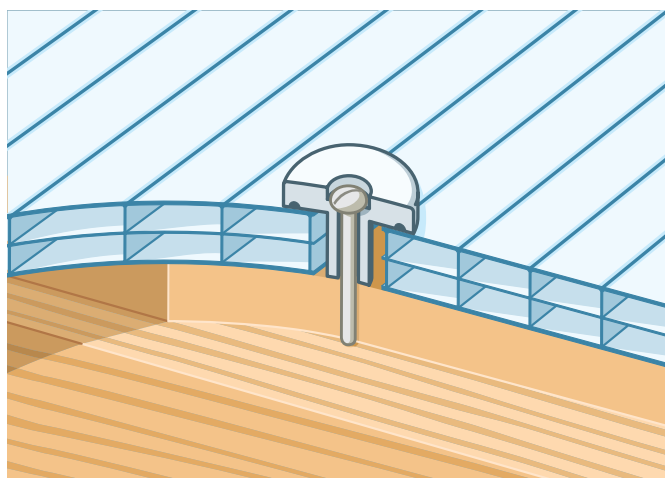
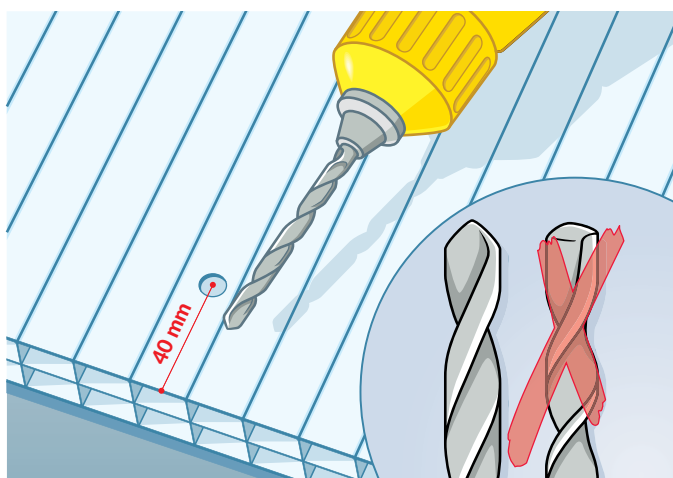


OBRÓBKA - CIĘCIE



- Płyty komorowe z poliwęglanu można ciąć piłą tarczową o drobnych zębach lub piłą ręczną prowadzoną pod niewielkim kątem. Przy cięciu na wymiar należy uwzględnić rozszerzalność termiczną płyt (w praktyce 3,5mm/1m), tak aby po zamontowaniu płyty miały możliwość ruchów termicznych.
- Podczas cięcia płyta musi być podparta możliwie blisko ostrza i należy unieruchomić ją, aby wyeliminować naprężenia i wibracje.
- Należy usuwać z płyty pył i wióry stosując np. odkurzacz lub sprężone powietrze.
- Otwarte końce powstałe po rozcięciu płyty należy w miarę szybko zabezpieczyć odpowiednią taśmą samoprzylepną, chroniącą przed wnikaniem do kanałków kurzu i insektów. Może to być zabezpieczenie prowizoryczne (np. używane do pakowania bezbarwne taśmy PP z klejem bazującym na naturalnym kauczuku) lub ostateczne (specjalne taśmy „Anti-Dust”).

OBRÓBKA - WIERCENIE



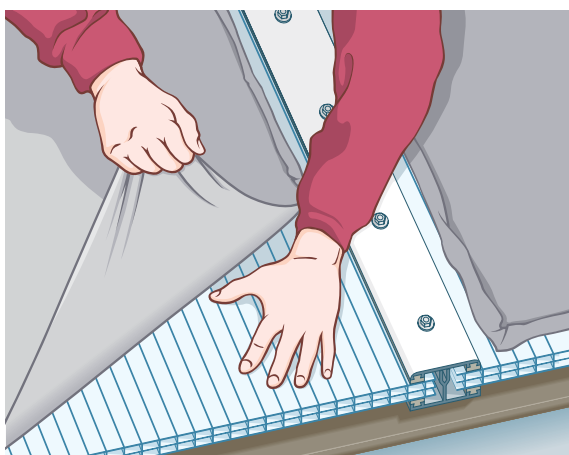
- Otwory w płytach komorowych z poliwęglanu można wiercić za pomocą typowych wiertel krętych do metalu lub wiertel widiowych.
- Podczas wiercenia płyta musi ściśle przylegać do podłoża.
- Otwory należy wiercić pomiędzy żeberkami, min. 40 mm od brzegu arkusza (formatki)
- By umożliwić swobodę rozszerzalności cieplnej płyty po jej zamontowaniu, w przypadku arkusza o długości do 2000 mm wiercone otwory powinny mieć średnicę co najmniej 6 mm większą od nominalnej średnicy śruby mocującej. Każde dodatkowe 1000 mm długości arkusza wymaga zwiększenia tej średnicy o kolejne 2,5 mm.

MONTAŻ

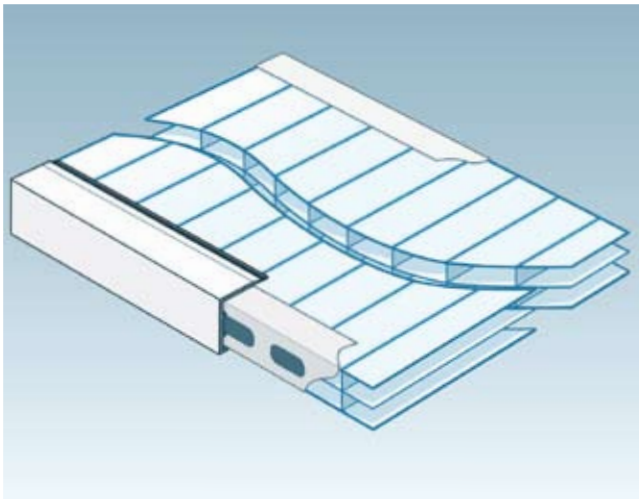
- Do zamontowania płyt komorowych z poliwęglanu można użyć wielu rozmaitych, występujących na rynku systemów mocowania.

Przed montażem należy wszelkie uwagi zawarte w niniejszej instrukcji skonfrontować ze szczegółową instrukcją montażową dotyczącą konkretnie zastosowanego systemu.

- Mocowanie płyt komorowych powinno być ostatnią operacją procesu montażu. Konstrukcja nośna winna być wtedy w pełni przygotowana (wszelkie elementy składowe danego systemu na swoich właściwych miejscach; środki zabezpieczające konstrukcję nośną, tzn. impregnaty do drewna lub powłoki ochronne, o ile zostały zastosowane – całkowicie utwardzone).
- **DOPUSZCZALNE ROZSTAWY PODPÓR ZALEŻĄ OD GRUBOŚCI PŁYTY, WIELKOŚCI OBCIĄŻENIA I SPOSOBU MOCOWANIA. PRZY DOBIERANIU ROZSTAWU PODPÓR NALEŻY KORZYSTAĆ ZE SZCZEGÓŁOWYCH WYKRESÓW I TABEL OPRACOWANYCH PRZEZ PRODUCENTÓW PŁYT.**



- Nie montować płyt uszkodzonych w transporcie lub w czasie obróbki.
- Poliwęglanowe płyty komorowe posiadają warstwę chroniącą przed UV po jednej lub po obu stronach. Strona odporna na działanie promieni słonecznych pokryta jest najczęściej folią maskującą z licznymi nadrukami (m.in. uwagami na temat składowania, obróbki, montażu itp.). Płyty należy montować tą stroną ku górze (na zewnątrz). Folia maskująca po stronie nieodpornej na UV na ogół nie posiada nadruków.
- Tuż przed rozpoczęciem instalacji należy usunąć folię maskującą z powierzchni wewnętrznej i zewnętrznej płyty na odległość jedynie około 50 mm od brzegów. Zminimalizuje to możliwość uszkodzeń lub zarysowań płyty podczas montażu. Całkowitego usunięcia folii maskującej, zarówno z powierzchni zewnętrznej jak i wewnętrznej, dokonuje się niezwłocznie po zakończeniu wszystkich prac montażowych.



- Kanaliki muszą być zabezpieczone przed wnikaniem kurzu i insektów oraz przed nadmiarem wilgoci. W tym celu należy okleić je odpowiednimi taśmami oraz nałożyć profile zamykające dla ochrony taśm przed uszkodzeniami mechanicznymi.

- Górny brzeg powinien być ZAWSZE szczelnie zamknięty: W tym celu stosuje się samoprzylepną nieprzepuszczalną (pełną) taśmę HDPE lub aluminiową o szerokości dopasowanej do grubości płyty.

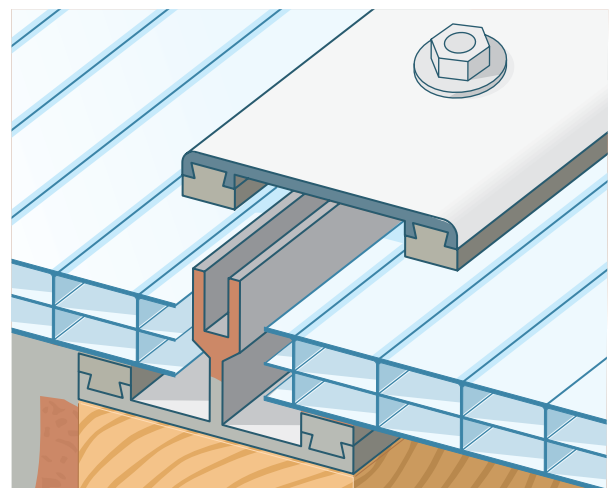
Dolny brzeg płyty zabezpiecza się samoprzylepną taśmą HDPE paroprzepuszczalną o odpowiedniej szerokości). Nie przepuszcza ona kurzu i insektów, pozwala natomiast powietrzu wnikać i uchodzić z kanałków dzięki czemu następuje wyrównanie prężności pary wodnej w powietrzu zgromadzonym w kanałkach i powietrzu zewnętrznym. Proces ten nie pogarsza własności izolacyjnych płyty. Na krawędź zabezpieczoną taśmą wentylacyjną nakłada się profile zamykające.

- Konieczne są małe otwory wywiercone w dolnych częściach tych profili, pozwalające na cyrkulację powietrza, dzięki czemu w większości przypadków uniknie się kondensacji pary wodnej wewnątrz kanałów.
- W przypadku stałej bardzo dużej wilgotności lub stałego wysokiego zanieczyszczenia powietrza, np. spalinami samochodowymi, zaleca się obie krawędzie płyt zamykać w sposób szczelny.
- Brzegi płyt umiejscowionych na szczególnych połączach dachu, takich jak okapy, kalenice i węzłowania, oprócz zabezpieczenia odpowiednimi taśmami wymagają także zastosowania profilu aluminiowego „F” lub poliwęglanowego „U” i uszczelnienia silikonem.
- Należy upewnić się, że uszczelki, środki uszczelniające i inne materiały pomocnicze użyte przy instalacji nie oddziałują szkodliwie na płyty.*

DOSTĘPNE W TUPLEX USZCZELKI I MASY USZCZELNIAJĄCE ZOSTAŁY SPRAWDZONE POD KĄTEM ZGODNOŚCI CHEMICZNEJ Z POLIWĘGLANOWYMI PŁYTAMI KOMOROWYMI

- Należy zapewnić właściwą głębokość osadzenia płyty w profilu mocującym (min. 20 mm). Należy pamiętać, żeby co najmniej jedno żeberko było osadzone i zaciśnięte w profilu systemu nośnego.
- Nie wolno mocować i zaciskać płyt zbyt silnie, gdyż odbierze im to swobodę dylatacji wywierając niekorzystny wpływ na konstrukcję (naprężenia i wybożenia).
- Z uwagi na rozszerzalność cieplną płyt poliwęglanowych, która jest zazwyczaj większa niż w przypadku pozostałych materiałów występujących w konstrukcji, płyt nie można osadzać zbyt ściśle. Instalacja bez wystarczającego luzu zaowocuje naprężeniami cieplnymi i wybożeniami. W praktyce wymagany luz dylatacyjny można ocenić na 3,5 mm na każdy metr długości lub szerokości formatki.

Podobnie, aby zapewnić płycie swobodę ruchów dylatacyjnych związanych ze zmianami temperatury podczas eksploatacji, w przypadku arkusza o długości 2000 mm wiercone otwory powinny mieć średnicę co najmniej 6 mm większą od średnicy trzpienia śruby mocującej, a otwory na podkładki grzybkowe – średnicę minimum 18 mm. Każde kolejne 1000 mm długości arkusza wymaga zwiększenia średnicy otworu o dalsze 2,5 mm.



- Na płatwiach okapowych oraz w miejscach występowania dużych obciążeń wiatrowych konieczne są dodatkowe mocowania. Do tego celu służą podkładki grzybkowe z poliamidu. Również w tym przypadku nie wolno dokręcać śrub zbyt mocno.
- Maksymalne wystawianie końca płyty poza płatew okapową powinno wynosić 50-60 mm. Zapewni to prawidłowy spływ wody deszczowej do rynny.

KONSERWACJA

- Zalecane jest okresowe czyszczenie płyt podczas eksploatacji.
- Do mycia używać letniej wody z dodatkiem łagodnych środków czyszczących stosowanych w gospodarstwie domowym i gąbki.
- Nie szorować płyt szczotkami lub ostrymi przedmiotami. Unikać środków ściernych i silnie alkalicznych.
- Unikać kontaktu zabezpieczonej przed UV powierzchni płyt z rozpuszczalnikiem butylowym lub alkoholem izopropylowym.
- Pamiętać, że środki czyszczące i rozpuszczalniki nadające się do czyszczenia poliwęglanu mogą nie być bezpieczne dla powierzchni pokrytej warstwą absorbera UV.

W wątpliwych przypadkach przeprowadzić uprzedni test środka czyszczącego na próbce płyty lub zasięgnąć porady u swego dostawcy.